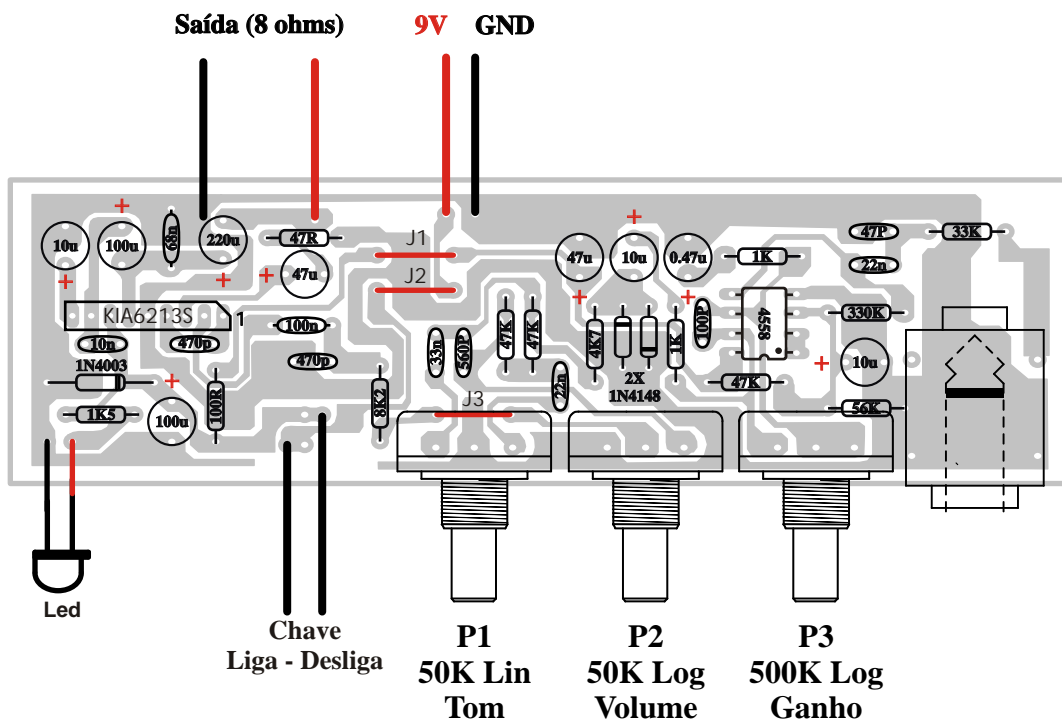
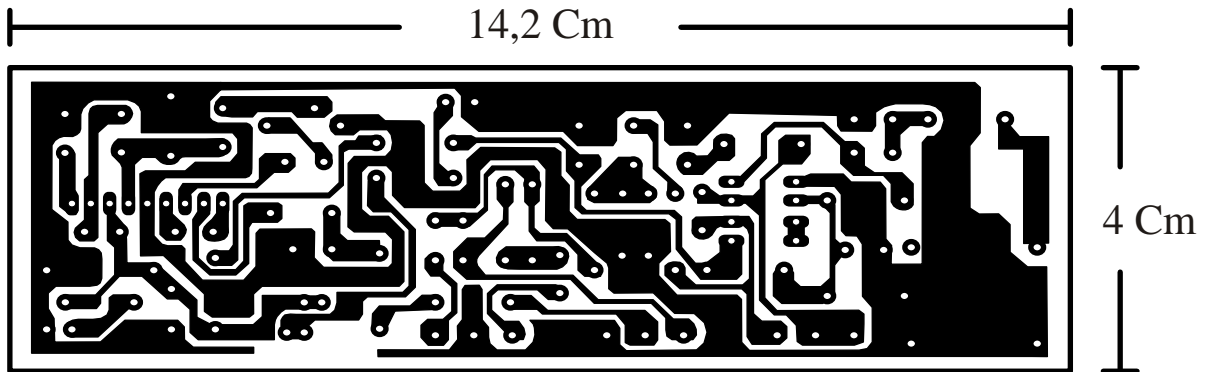


Fender Mini Twin MT-10

Visão Geral



Fender Mini Twin MT-10

Lista de Material

Semicondutores

01 - KIA6213S
01 - 4558
02 - 1N4148
01 - 1N4003
01 - Led 5MM

Resistores

01 - 47R	01 - 8K2
01 - 100R	01 - 33K
02 - 1K	03 - 47K
01 - 1K5	01 - 56K
01 - 4K7	01 - 330K

Capacitores (Eletrolíticos para 16 Volts ou mais)

01 - 47P	01 - 68N
01 - 100P	01 - 100N
02 - 470P	01 - 0.47uF
01 - 560P	03 - 10uF
01 - 10N	02 - 47uF
02 - 22N	02 - 100uF
01 - 33N	01 - 220uF

Diversos

01 - 50K Lin - Potenciômetro
01 - 50K Log - Potenciômetro
01 - 500K Log - Potenciômetro
01 - Jack P10 Mono para montagem em placa
01 - Interruptor Liga - Desliga
01 - Clip para Bateria de 9V (ou conexão para fonte de alimentação)
03 - Jumpers (J1, J2, J3)
01 - Alto falante de 8Ohms (ou dois de 4 ohms em série)

Fender Mini Twin MT-10

Pronto para Transferir

