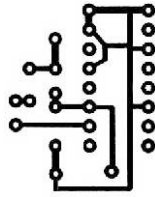
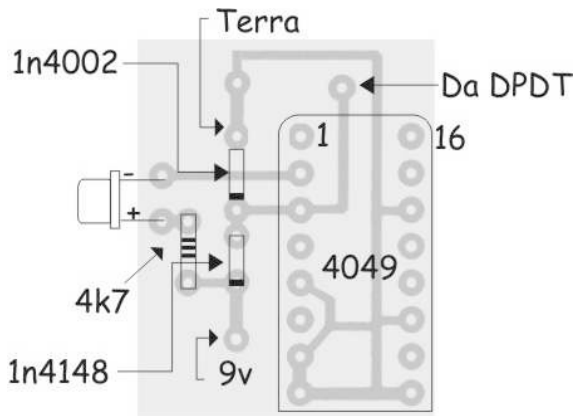
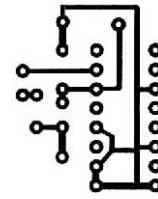


# MILLENIUM 2 BYPASS COM 4049



**Lado Cobreado:**  
Use esse se for  
desenhar à mão.



**Pronto para  
transferir:**  
Use esse se for fazer  
transferência do  
papel para placa.

## PRONTOS PARA TRANSFERIR

*Layout original por Wellington Casemiro Cordeiro (Jairo)  
Correção para transferência por Gregorio Rabelo (Stargazer)  
[www.handmades.com.br](http://www.handmades.com.br)*

